



ОБЛУЧАТЕЛИ БАКТЕРИЦИДНЫЕ

**СВЕТОЛИТ-50**  
**СВЕТОЛИТ-90**

**ПАСПОРТ**

---

## СОДЕРЖАНИЕ

ВВЕДЕНИЕ .....	3
1. НАЗНАЧЕНИЕ .....	3
2. ДЕЙСТВИЕ УЛЬТРАФИОЛЕТОВОГО БАКТЕРИЦИДНОГО ИЗЛУЧЕНИЯ .....	4
3. ТЕХНИЧЕСКИЕ ХАРАКТЕРИСТИКИ .....	5
4. КОМПЛЕКТНОСТЬ .....	6
5. ОПИСАНИЕ ОБЛУЧАТЕЛЯ.....	7
6. МЕРЫ БЕЗОПАСНОСТИ.....	10
7. ПОДГОТОВКА И ПОРЯДОК РАБОТЫ .....	11
8. ВОЗМОЖНЫЕ НЕИСПРАВНОСТИ И СПОСОБЫ ИХ УСТРАНЕНИЯ.....	13
9. ТЕХНИЧЕСКОЕ ОБСЛУЖИВАНИЕ.....	14
10. УПАКОВКА .....	17
11. ХРАНЕНИЕ, ТРАНСПОРТИРОВАНИЕ, УТИЛИЗАЦИЯ .....	17
12. ГАРАНТИИ ИЗГОТОВИТЕЛЯ, СВЕДЕНИЯ О ПРИЕМКЕ .....	18
13. СВЕДЕНИЯ О РЕКЛАМАЦИЯХ.....	18
ПРИЛОЖЕНИЕ 1 .....	19
ПРИЛОЖЕНИЕ 1 (продолжение) .....	20

## ВВЕДЕНИЕ

Настоящий паспорт, объединенный с руководством по эксплуатации, является документом, удостоверяющим гарантированные изготовителем основные параметры и технические характеристики облучателей для обеззараживания воздуха ультрафиолетовым (УФ) излучением «СВЕТОЛИТ-50» и «СВЕТОЛИТ-90» (далее – облучатель).

Паспорт позволяет ознакомиться с устройством и принципом работы облучателей и устанавливает правила эксплуатации, соблюдение которых обеспечивает нормальное функционирование облучателей.

Перед началом работы необходимо внимательно ознакомиться с настоящим паспортом.

В связи с постоянной работой по совершенствованию облучателей, повышающей их надежность и улучшающей условия эксплуатации, в конструкцию могут быть внесены незначительные изменения, не отраженные в настоящем издании.

Все записи в паспорте должны производиться чернилами или шариковой ручкой черного или фиолетового (синего) цвета, отчетливо и аккуратно. Записи должны быть заверены подписью и печатью.

## 1. НАЗНАЧЕНИЕ

Облучатели предназначены для обеззараживания воздуха и поверхностей помещений с повышенным риском распространения возбудителей инфекций.

Облучатели могут применяться в лечебно-профилактических, дошкольных, школьных, производственных и общественных организациях и др. помещениях в отсутствие людей:

- при проведении профилактических (плановых и экстренных) мероприятий по обеззараживанию воздуха и поверхностей помещений;
- при проведении мероприятий по дезинфекции помещений. Применение бактерицидных облучателей является заключительным этапом комплексных мероприятий, включающих влажную уборку (в том числе с применением дезинфицирующих средств) стен, полов и других поверхностей помещений.

Облучатели изготовлены согласно ТУ 9451-040-87640047-2010.

Облучатели оснащены безозоновыми амальгамными газоразрядными бактерицидными лампами низкого давления типа АНЦ (далее УФ лампа) ТУ 9451-032-58183229-2006.

Продукция сертифицирована (имеется сертификат соответствия, зарегистрирована в РФ и внесена в государственный реестр изделий медицинского назначения и медицинской техники (имеет регистрационное удостоверение).

Расшифровка наименования облучателя:

	ОБП «СВЕТОЛИТ – 50»
Облучатель бактерицидный переносной	
Модель	
Мощность УФ излучения, Вт	

Климатическое исполнение облучателя - УХЛ категории размещения 4.2 по ГОСТ 15150-69 при температуре окружающего воздуха в интервале от +10°C до +35°C, относительной влажности воздуха - до 80% при температуре +25°C.

Использование облучателя при более высокой температуре и влажности воздуха должно быть согласовано с предприятием-изготовителем.

## 2. ДЕЙСТВИЕ УЛЬТРАФИОЛЕТОВОГО БАКТЕРИЦИДНОГО ИЗЛУЧЕНИЯ

При воздействии ультрафиолетового (УФ) излучения на живые микроорганизмы, имеется оптимальный для их инактивации диапазон длин волн от 250 до 266 нм. Кривая указанного бактерицидного воздействия излучения на микроорганизмы приведена на Рис. 1.

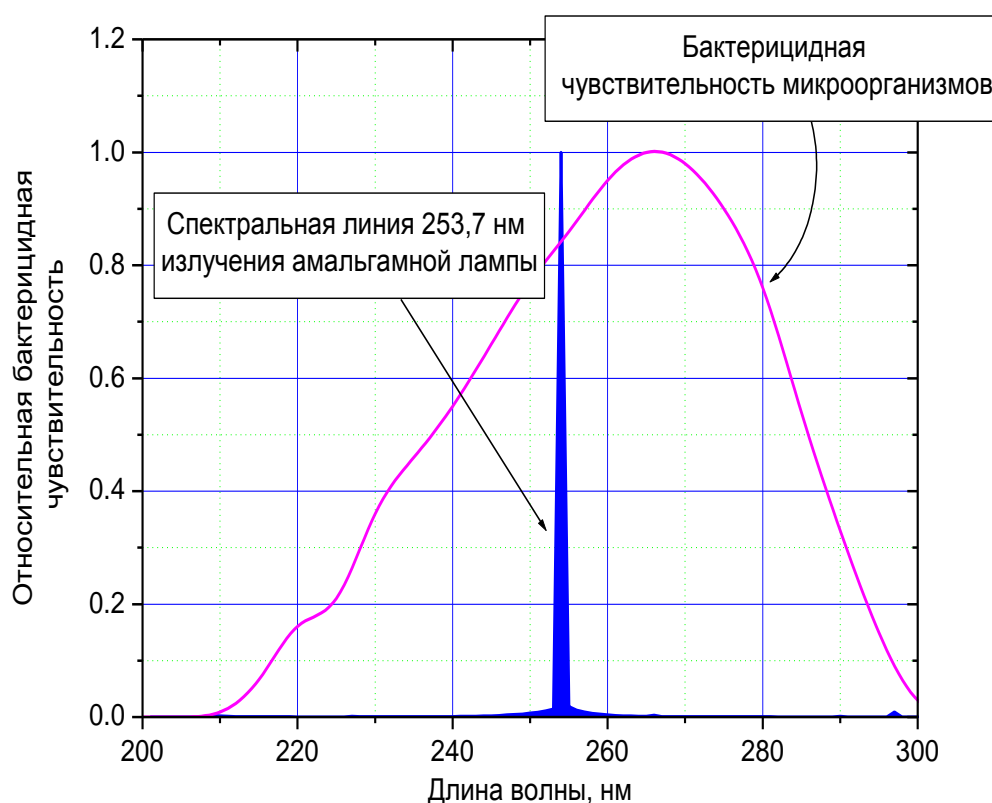


Рис.1. Кривая бактерицидного воздействия УФ излучения.

Обеззараживание поверхностей и воздуха в помещении происходит за счет воздействия на микроорганизмы бактерицидного УФ излучения с длиной волны 253,7 нм. Инактивация микроорганизмов происходит за счет сообщения им летальной дозы УФ излучения.

Доза облучения  $D$  или количество энергии, сообщаемое микроорганизмам, является главной характеристикой установки УФ обеззараживания. Она равна произведению средней интенсивности УФ облучения  $\langle I \rangle$  на среднее время нахождения под облучением  $\langle t \rangle$ :

$$D = \langle I \rangle \cdot \langle t \rangle$$

где,  $D$  – доза УФ излучения

$\langle I \rangle$  - средняя интенсивность УФ излучения,

$\langle t \rangle$  - среднее время нахождения под облучением

### 3. ТЕХНИЧЕСКИЕ ХАРАКТЕРИСТИКИ

Параметры и технические характеристики облучателей представлены в Таблице 1.

Таблица 1

Наименование показателей	«СВЕТОЛИТ-50»	«СВЕТОЛИТ-90»
1. Напряжение питания, В	220±22	220±22
2. Частота питающего напряжения, Гц	50-60	50-60
3. Род тока	однофазный	однофазный
4. Тип балласта	электронный	электронный
5. Тип УФ лампы	АНЦ 170/70-ПЗ-3	АНЦ 300/144-ПЗ-3
6. Количество ламп, шт.	1	1
7. Срок службы УФ лампы, не менее, час	12 000	12 000
8. Количество включений/выключений УФ лампы в течение срока службы, не более, раз	5 000	5 000
9. УФ облученность на расстоянии 1 м*, не менее, Вт/м <sup>2</sup>	4	7
10. Потребляемая мощность, ВА, не более	200	300
11. Мощность УФ излучения на длине волны 253,7нм, Вт	50	90
12. Задержка включения УФ лампы после включения облучателя в сеть, с.	20	20
13. Время выхода УФ лампы на режим, мин.	7	7
14. Производительность облучателей с в зависимости от требуемой эффективности по Staphylococcus Aureus, м <sup>3</sup> /ч		
- 99,9%	400	700
- 99%	600	1000
- 95	900	1600
- 90	1100	2000
- 85	1400	2500
15. Масса облучателя, кг, не более	3	4
16. Габаритные размеры, мм, L×H×B	184×345×270	184×550×279

\* перпендикулярно оси лампы по центру облучателя

Таблица 2

Технические характеристики радиоуправляемого устройства включения/выключения.

Наименование показателей	Модель 681R	Модель SVEN MINI-RC
1. Напряжение питания, В	220±22	220±22
2. Частота питающего напряжения, Гц	50-60	50-60
3. Рабочая частота, МГц	433,92	433,92
4. Максимальная подключаемая мощность, Вт	1000	1000
5. Дальность действия пульта (на открытом пространстве), м	20	20
6. Тип и количество элементов питания пульта	CR2032, -2 шт	L1028, -1 шт

## 4. КОМПЛЕКТНОСТЬ

Комплектность облучателя приведена в Таблице 3.

Таблица 3

Наименование	Количество, шт.
Облучатель с УФ лампой	1
Тара упаковочная	1
<b>Запасные части и принадлежности</b>	
Устройство обнуления счетчика времени наработки	1
Предохранитель	2
Кабель питания	1
Радиоуправляемое устройство* <input type="checkbox"/> Модель 681R <input type="checkbox"/> Модель SVEN MINI-RC	1
Пульт управления	1
Батарейка для пульта управления*: <input type="checkbox"/> CR2032 (для модели 681R) <input type="checkbox"/> L1028 (для модели SVEN MINI-RC)	2 1
<b>Эксплуатационная документация</b>	
Паспорт облучателя	1

\* соответствующий вариант комплектации отметить

## 5. ОПИСАНИЕ ОБЛУЧАТЕЛЯ

Общий вид облучателей СВЕТОЛИТ-50 и СВЕТОЛИТ-90 показан на Рис. 2 и 3 соответственно.

Облучатели изготовлены из нержавеющей стали и состоят из корпуса 1 с элементами защиты ламп 3 с ручкой для переноски 4, крышки корпуса 2 с элементами 5 крепления УФ ламп (у «СВЕТОЛИТ-90» элементы 5 крепления УФ ламп расположены на ручке для переноски), УФ лампы 11.

В корпусе размещен электронный пускорегулирующий аппарат (ЭПРА). На внешней стороне корпуса размещены индикаторы 6,7,8, включения в сеть, режима работы УФ лампы, времени наработки соответственно (вид и значение сигналов индикации в зависимости от режима работы облучателей приведены в Таблице 4.) и сетевая евровилка 9 с предохранителями.

Для подключения облучателей к сети служит кабель 10 с вилкой с заземлением (длина кабеля 3 м, входит в комплект поставки).

Для безопасного включения и выключения, облучатели укомплектованы радиоуправляемым устройством с пультом дистанционного управления.

Электрические схемы облучателей приведены в Приложении 1.

После замены УФ лампы следует обнулить счетчик времени наработки (см. раздел 9 «Техническое обслуживание»).

В комплект поставки облучателей входит магнитное устройство обнуления счетчика времени наработки (см. рис. 4).

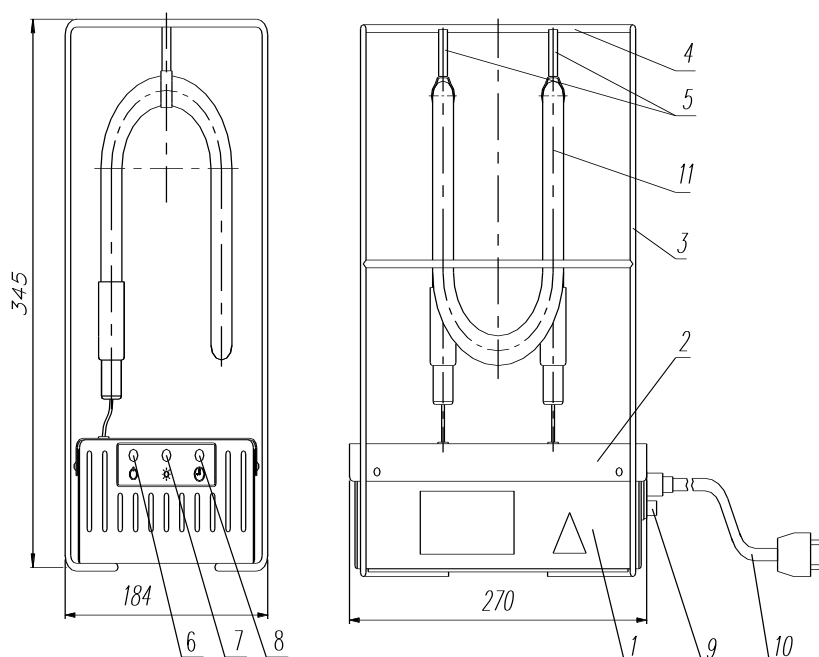


Рис. 2. Общий вид и габаритные размеры облучателя «СВЕТОЛИТ-50»

1-корпус, 2-крышка корпуса, 3-элементы защиты УФ лампы, 4-ручка для переноски, 5-элементы крепления УФ лампы, 6-индикатор включения в сеть, 7-индикатор режима работы УФ лампы, 8-индикатор времени наработки УФ лампы, 9-сетевая евровилка с предохранителями, 10-кабель с вилкой с заземлением, 11-УФ лампа.

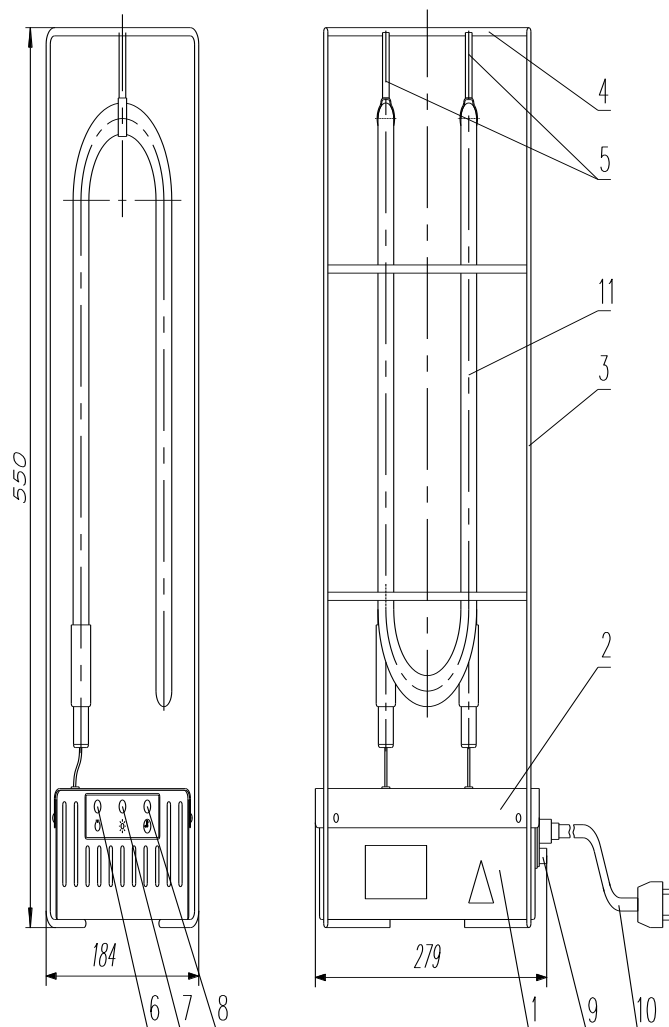


Рис. 3. Общий вид и габаритные размеры облучателя «СВЕТОЛИТ-90»

1-корпус, 2-крышка корпуса, 3-элементы защиты УФ лампы, 4-ручка для переноски, 5-элементы крепления УФ лампы, 6-индикатор включения в сеть, 7-индикатор режима работы УФ лампы, 8-индикатор времени наработки УФ лампы, 9-сетевая евровилка с предохранителями, 10-кабель с вилкой с заземлением, 11-УФ лампа.



Рис. 4. Магнитное устройство обнуления счетчика времени наработки.



Таблица 4: Вид и значение сигналов индикации в зависимости от режима работы облучателей

Символ	Описание	Цвет индикатора	Вид сигнала	Значение сигнала
0	СЕТЬ	«Желтый»	Светится постоянно после включения	Облучатель включен в сеть
☀	РЕЖИМ РАБОТЫ	«Зеленый»	Однократное вспыхивание при включении	Выход на рабочий режим
			Постоянное свечение после включения	Рабочий режим
			Не горит	Неисправна УФ лампа
⌚	РЕСУРС ЛАМПЫ	«Красный»	Однократное вспыхивание при включении	Исправность счетчика наработки
			Постоянное свечение после включения	Время наработки УФ лампы достигло 11000 час. Подготовка к замене УФ лампы.
			Постоянное мигание после включения	Время наработки более 12000 час. Ресурс выработан
				Количество включений/выключений достигло 5000

---

## **6. МЕРЫ БЕЗОПАСНОСТИ**

1. Эксплуатация облучателя должна осуществляться с соблюдением мер безопасности, указанных в паспорте, а также с учетом требований для облучателей открытого типа согласно Р 3.5.1904-04 Минздрава РФ «Использование ультрафиолетового бактерицидного излучения для обеззараживания воздуха и поверхностей в помещениях».
2. Облучатели открытого типа предназначены для обеззараживания помещений только в отсутствие людей. Перед началом работы необходимо убедиться в отсутствии людей, животных, живых растений в помещении, в котором необходимо провести УФ-обеззараживание.
3. К эксплуатации облучателей допускается персонал, изучивший паспорт и инструкцию по эксплуатации и прошедший инструктаж по охране труда в соответствии с Правилами технической эксплуатации электроустановок.
4. **ВНИМАНИЕ!** Во избежание риска поражения электрическим током облучатель должен присоединяться только к сетевому питанию, имеющему защитное заземление.
5. На облучатель распространяются все требования по технике безопасности при эксплуатации электрооборудования, питание которого осуществляется напряжением 220 В частотой 50-60 Гц.
6. При необходимости оперативного контроля работы облучателя в помещении необходимо применять средства индивидуальной защиты от УФ излучения: УФ защитные очки и маска, х/б перчатки, х/б халат с капюшоном, полностью закрывающий открытые участки кожи.
7. Во время проведения сеанса облучения над входом в помещение включить световое табло: «Не входить. Идет облучение ультрафиолетом» или вывесить табличку с надписью, предупреждающей о протекании процесса УФ-облучения в данном помещении.
8. В случае возникновения внештатной ситуации необходимо немедленно обесточить облучатель.
9. Необходимо ежеквартально осуществлять чистку элементов облучателя от пыли.

### **ЗАПРЕЩАЕТСЯ!**

**ВО ИЗБЕЖАНИЕ ПОРАЖЕНИЯ ЭЛЕКТРИЧЕСКИМ ТОКОМ И УЛЬТРАФИОЛЕТОВЫМ ИЗЛУЧЕНИЕМ:**

- **ИСПОЛЬЗОВАТЬ ОБЛУЧАТЕЛЬ НЕ ПО НАЗНАЧЕНИЮ**
- **ЭКСПЛУАТИРОВАТЬ ОБЛУЧАТЕЛЬ БЕЗ НАДЕЖНОГО ЗАЗЕМЛЕНИЯ**
- **ОТКРЫВАТЬ ДВЕРИ ПОМЕЩЕНИЯ ПРИ РАБОТАЮЩИХ УФ ЛАМПАХ**
- **ПРОИЗВОДИТЬ ОЧИСТКУ КОЛЬ, ЗАМЕНУ УФ ЛАМП И ДЕТАЛЕЙ ПРИ ВКЛЮЧЕННОМ ОБЛУЧАТЕЛЕ**

## 7. ПОДГОТОВКА И ПОРЯДОК РАБОТЫ

### Общие указания

Для достижения наиболее эффективного обеззараживания воздуха и поверхностей в помещении, облучатель должен размещаться в помещении так, чтобы на пути распространения УФ излучения было как можно меньше препятствий.

Уровень бактерицидной эффективности облучения выбирается в зависимости от типа помещения:

- помещения категории I – операционные, предоперационные, родильные, помещения централизованных стерилизационных отделений, детские палаты роддомов, палаты для недоношенных и травмированных детей – 99,9%;
- помещения категории II – перевязочные, комнаты стерилизации и пастеризации грудного молока, палаты и отделения для иммуноослабленных больных, палаты реанимационных отделений, бактериологические и вирусологические лаборатории, станции переливания крови, фармацевтические цеха – 99%;
- помещения категории III – палаты, кабинеты и другие помещения медицинских учреждений, не относящиеся к категориям I и II, – 95%;
- помещения категории IV – детские игровые комнаты, школьные классы, бытовые помещения промышленных и общественных зданий с большим скоплением людей при длительном пребывании – 90%;
- помещения категории V – курительные комнаты, общественные туалеты, лестничные площадки – 85%.

Рекомендованное время работы облучателя в зависимости от площади помещения и требуемой бактерицидной эффективности приведено в таблицах 5 и 6.

Таблица 5: Время работы облучателя «СВЕТОЛИТ-50»

Время работы (мин) облучателя СВЕТОЛИТ 50 для достижения бактерицидной эффективности по SA					
Площадь помещения, м <sup>2</sup> (при высоте потолков 3м)	85%	90%	95%	99%	99,9%
20	5	6	7	9	12
35	7	8	10	14	20
50	9	11	13	19	28
75	13	15	19	28	41
100	16	20	25	37	54

Таблица 6: Время работы облучателя «СВЕТОЛИТ-90»

Время работы (мин) облучателя СВЕТОЛИТ-90 для достижения бактерицидной эффективности по SA					
Площадь помещения, м <sup>2</sup> (при высоте потолков 3м)	85%	90%	95%	99%	99,9%
20	5	5	5	6	8
35	5	6	7	9	13
50	6	7	9	12	17
75	8	10	12	17	24
100	10	12	15	22	31

## Порядок работы.

1. Осмотреть розетку и штепсельную вилку прибора. При неисправностях и повреждениях розеток и штепсельных вилок не приступать к работе и вызвать обслуживающий электротехнический персонал.
2. Осмотреть УФ лампу облучателя. В случае загрязнения поверхности колбы УФ лампы перед включением её следует протереть х/б тканью, смоченной в спирте-ректификате. Работу по установке, протирке и т.п. УФ лампы проводить в х/б перчатках.
3. Подключить шнур питания к облучателю, вставить вилку в радиоуправляемое устройство, вставить вилку радиоуправляемого устройства в розетку (на устройстве мигает красный индикатор «СЕТЬ»).
4. Включить облучатель при помощи пульта радиоуправляемого устройства (на пульте необходимо нажать кнопку ON, раздастся характерный щелчок в радиоуправляемом устройстве). На радиоуправляемом устройстве красный индикатор горит постоянно, на облучателе кратковременно вспыхивают все три индикатора.
5. Проконтролировать работу облучателя по индикаторам. Должен гореть желтый индикатор «СЕТЬ».
6. **В течении 20 секунд после включения облучателя покинуть помещение.**
7. **Тщательно закрыть двери помещения. В процессе работы облучателя входить в помещение категорически запрещено.**
8. По истечении времени сеанса облучения выключить облучатель при помощи пульта радиоуправляемого устройства (на пульте необходимо нажать кнопку OFF, отключение облучателя можно проконтролировать по характерному щелчку в радиоуправляемом устройстве). Если облучатель укомплектован радиоуправляемым устройством модели 681 R, то можно установить автоматическое время отключения облучателя через 5 мин. и через 30 мин. при помощи переключателя на передней панели. Для отключения таймера необходимо перевести переключатель в положение MANUAL.
9. Перенести облучатель в следующее помещение, либо на место хранения.

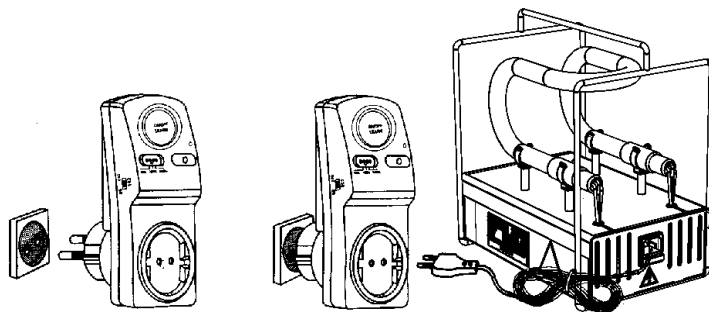


Рис. 5. Подключение облучателя к сети через радиоуправляемое устройство.

## 8. ВОЗМОЖНЫЕ НЕИСПРАВНОСТИ И СПОСОБЫ ИХ УСТРАНЕНИЯ

Таблица 7.

<b>ВИД НЕИСПРАВНОСТИ</b>	<b>СИГНАЛИЗАЦИЯ</b>	<b>СПОСОБ УСТРАНЕНИЯ</b>
Неисправность УФ лампы	Горит «Сеть». «Режим работы» и «Ресурс лампы» не горят.	Заменить УФ лампу Проверить контакты УФ лампы
Неисправность ЭПРА или цепи питания	Горит «Сеть». «Режим работы» и «Ресурс лампы» не горят.	Проверить цепь питания ЭПРА или заменить ЭПРА
Неисправность предохранителя или кабеля питания.	Сигнализация отсутствует.	Заменить предохранитель или кабель
Не работает пульт управления	При нажатии любой кнопки на пульте индикатор мигает 3 раза или не загорается	Заменить батарейки в пульте управления

## 9. ТЕХНИЧЕСКОЕ ОБСЛУЖИВАНИЕ

### Общие указания

Комплекс работ по техническому обслуживанию выполняется персоналом, изучившим устройство и принцип работы облучателя.

В комплекс работ по техническому обслуживанию облучателя входят операции по регулярной очистке УФ ламп и внутренних частей облучателя от пыли, осмотре электрического шнура на предмет повреждений, замена УФ лампы через 12 000 часов эксплуатации облучателя или 5000 включений облучателя, замена батареек в пульте управления, замена предохранителей.

### ВНИМАНИЕ!

ПРОВЕРКУ НАРАБОТКИ РЕСУРСА УФ ЛАМП СЛЕДУЕТ ПРОВОДИТЬ В СЛЕДУЮЩЕМ ПОРЯДКЕ:

- ОБЛУЧАТЕЛЬ ОБОРАЧИВАЕТСЯ ПЛОТНОЙ ТЕМНОЙ ТКАНЬЮ, ТАКИМ ОБРАЗОМ, ЧТОБЫ ЗАЩИТИТЬ ОПЕРАТОРА ОТ УФ ИЗЛУЧЕНИЯ ЛАМПЫ;
- ОПЕРАТОР ДОЛЖЕН ВИДЕТЬ ИНДИКАТОРЫ НА КОРПУСЕ;
- ВИЛКА ОБЛУЧАТЕЛЯ ВКЛЮЧАЕТСЯ В СЕТЬ;
- ОПЕРАТОР ФИКСИРУЕТ СОСТОЯНИЕ ИНДИКАТОРОВ;
- НАПРЯЖЕНИЕ ОТКЛЮЧАЕТСЯ

***ПРОДОЛЖИТЕЛЬНОСТЬ ВКЛЮЧЕНИЯ ОБЛУЧАТЕЛЯ  
ПРИ ПРОВЕРКЕ НЕ ДОЛЖНА ПРЕВЫШАТЬ 30 СЕК.***

### Замена УФ ламп

#### ВНИМАНИЕ!

ЗАМЕНУ УФ ЛАМП В ОБЛУЧАТЕЛЕ СЛЕДУЕТ ПРОИЗВОДИТЬ В ЧИСТЫХ ХЛОПЧАТОБУМАЖНЫХ ПЕРЧАТКАХ.

1. Отключить облучатель.
2. Аккуратно извлечь УФ лампу из узлов крепления и зажимов.
3. Отсоединить разъемы от УФ лампы.
4. Подсоединить разъемы к новой УФ лампе.
5. Аккуратно установить новую УФ лампу в узлы крепления
6. Обнулить счетчик времени наработки.

*Для обнуления показаний счетчика времени наработки следует выполнить следующие операции.*

- *Закрыть УФ лампу любым непрозрачным материалом так чтобы УФ излучение не выходило наружу. Индикаторы на лицевой панели облучателя должны быть открыты.*
- *Включить облучатель.*
- *Дождаться включения УФ лампы (включения зеленого индикатора \* «РЕЖИМ РАБОТЫ»).*
- *Прижать магнитный диск устройства обнуления к корпусу в зоне пиктограммы \* «РЕЖИМ РАБОТЫ» (поз. 7 рис. 2 или 3) на 3-5 секунд.*

- После этого происходит обнуление счетчика времени наработки, гаснет УФ лампа, гаснет красный индикатор ° «РЕСУРС ЛАМПЫ» и зеленый индикатор \* «РЕЖИМ РАБОТЫ».
- Убрать магнитное устройство обнуления.
- Через 20 секунд автоматически происходит включение УФ лампы (загорается зеленый индикатор \* «РЕЖИМ РАБОТЫ»).
- Отключить напряжение (гаснет желтый светодиод «СЕТЬ» ° ).
- Снять защитный материал с УФ лампы.
- Магнитное устройство обнуления положить в ЗИП.

### Замена батареек в пульте управления.

- Используя отвертку, снимите крышку аккумуляторного отсека.
- Установите две батарейки типа CR2032 (для устройства модели 681R) или одну батарейку L1028 (для модели SVEN MINI RC) с учетом полярности, которая показана на рисунке и закрутите винты (Рис. 6)

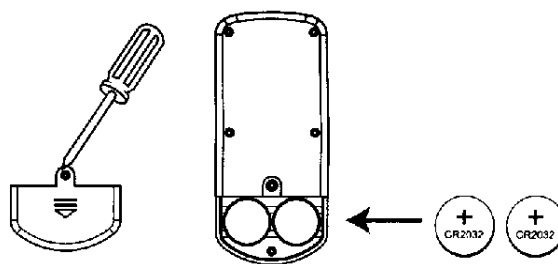


Рис. 6. Замена батареек в пульте модели 681R

### Замена предохранителей.

- Используя отвертку снять крышку отсека с предохранителями.
  - Вытащить сгоревший предохранитель.
- Взять запасной предохранитель и установить его в крышку.
- Установить крышку на место.

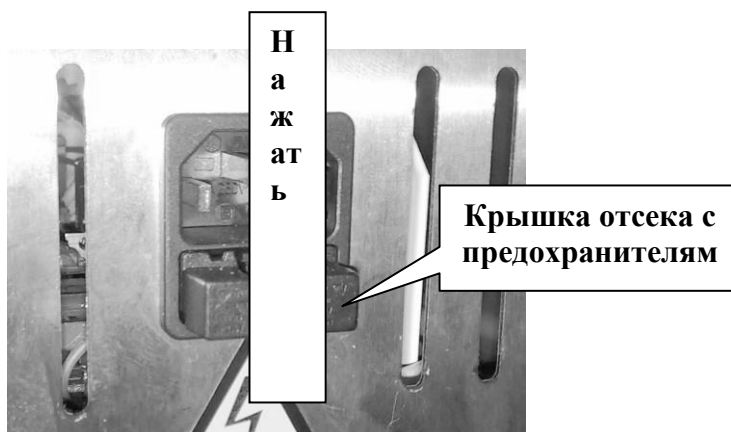


Рис. 7. Отсек с предохранителями

### Настройка пульта управления.

Одним пультом управления можно управлять четырьмя радиоуправляемыми устройствами. Для настройки необходимо нажать и удерживать в течение 2 секунд кнопку ON/OFF/LEARN на устройстве, после звукового сигнала необходимо нажать на пульте

---

кнопку на которую вы хотите настроить управление данным устройством, должен прозвучать двойной сигнал – устройство настроено.



---

## **10. УПАКОВКА**

Облучатель упакован в картонную коробку, изготовленную в соответствии с ГОСТ 12301. Сопроводительная и эксплуатационная документация упакована в водонепроницаемый пакет из полиэтиленовой пленки по ГОСТ 10352.

## **11. ХРАНЕНИЕ, ТРАНСПОРТИРОВАНИЕ, УТИЛИЗАЦИЯ**

### **Хранение**

Облучатель может храниться в упакованном виде.

Техническая документация должна храниться вместе с облучателем.

Облучатели должны храниться в капитальных помещениях в условиях хранения 2 по ГОСТ 15150.

### **Транспортирование**

Упакованный облучатель может транспортироваться автомобильным, железнодорожным, воздушным и водным транспортом.

Условия транспортирования соответствуют условиям хранения 5 по ГОСТ 15150.

Категория транспортирования Ж по ГОСТ 15150.

### **Утилизация**

Отслужившие УФ лампы должны быть утилизированы в соответствии с «Правилами обращения с отходами производства и потребления в части осветительных устройств, электрических ламп, ненадлежащие сбор, накопление, использование, обезвреживание, транспортирование и размещение которых может повлечь причинение вреда жизни, здоровью граждан, вреда животным, растениям и окружающей среде», утверждёнными Постановлением Правительства Российской Федерации от 3 сентября 2010 г. № 681

## 12. ГАРАНТИИ ИЗГОТОВИТЕЛЯ, СВЕДЕНИЯ О ПРИЕМКЕ

### Гарантии изготовителя

Предприятие-изготовитель гарантирует нормальную работу облучателя в течение 12 месяцев со дня ее приобретения при условии соблюдения потребителем условий эксплуатации, установленных руководством по эксплуатации облучателя.



#### **ВНИМАНИЕ!**

Запрещается вносить изменения в электрические и механические компоненты облучателя без согласования с производителем. Внесение изменений может служить основанием для отказа в гарантийном обслуживании оборудования.

Координаты предприятия-изготовителя:

Юридический адрес:	Россия, 115114, Москва, Дербеневская наб., д.7, стр.2, ООО «СОВВ»
Почтовый адрес:	Россия, 107076, Москва, ул. Краснобогатырская, 44, ООО «СОВВ»
Тел	(495) 742-97-67, 913-5191, 742-97-62
Факс	(495) 96307-35
E-mail	<a href="mailto:lit@npo.lit.ru">lit@npo.lit.ru</a>
URL	<a href="http://www.lit-uv.com">www.lit-uv.com</a>

### Сведения о приемке

ОБП СВЕТОЛИТ-, заводской номер № \_\_\_\_\_  
наименование облучателя

изготовлен и принят в соответствии с обязательными требованиями Государственных стандартов, действующей технической документацией и признан годным для эксплуатации.

Начальник ОТК

МП

личная подпись

расшифровка подписи

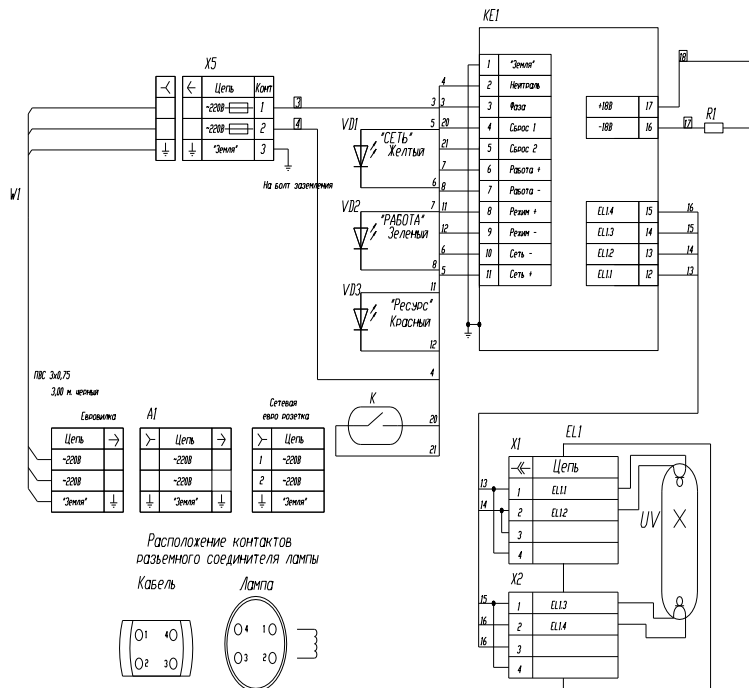
Число, месяц, год

## 13. СВЕДЕНИЯ О РЕКЛАМАЦИЯХ

Рекламации принимаются при соблюдении требований к условиям транспортирования, хранения и эксплуатации облучателя.

# ПРИЛОЖЕНИЕ 1

## ЭЛЕКТРИЧЕСКАЯ СХЕМА ОБЛУЧАТЕЛЯ СВЕТОЛИТ-50



Поз. ОБОЗН	НАИМЕНОВАНИЕ	КОЛ.
A1	681R, розетка с тащмером и пультот Д/У 220В	1
X5	Евровилка сетевая на корпусе, с 2-мя предохранителями Тип 620	1
	Вставка плавкая 5x20 1N520 5А 250В	2
KE1	ЭПРА А 220-1х(100-300)- 2202-182	1
EL1	Лампа бактерицидная АНЦ-170/70-У5	1
V01	Светодиод L-610У (Желтый)	1
V02	Светодиод L-610Б (Зеленый)	1
V03	Светодиод L-610R (Красный)	1
W1	Шнур сетевой для компьютера (евровилка) 250В, 10А	1
X1, X2	Розетка 4-х контактная керамическая	2
R1	Резистор постоянный S09 5 Вт; 82 Ом	1
K	Генкон МК-10-3	1

